

Sterling

**RESCUE!**<sup>®</sup>

**YELLOWJACKET**

**TRAP**

*Trampa Para Avispas*

*Instrucciones  
en español*

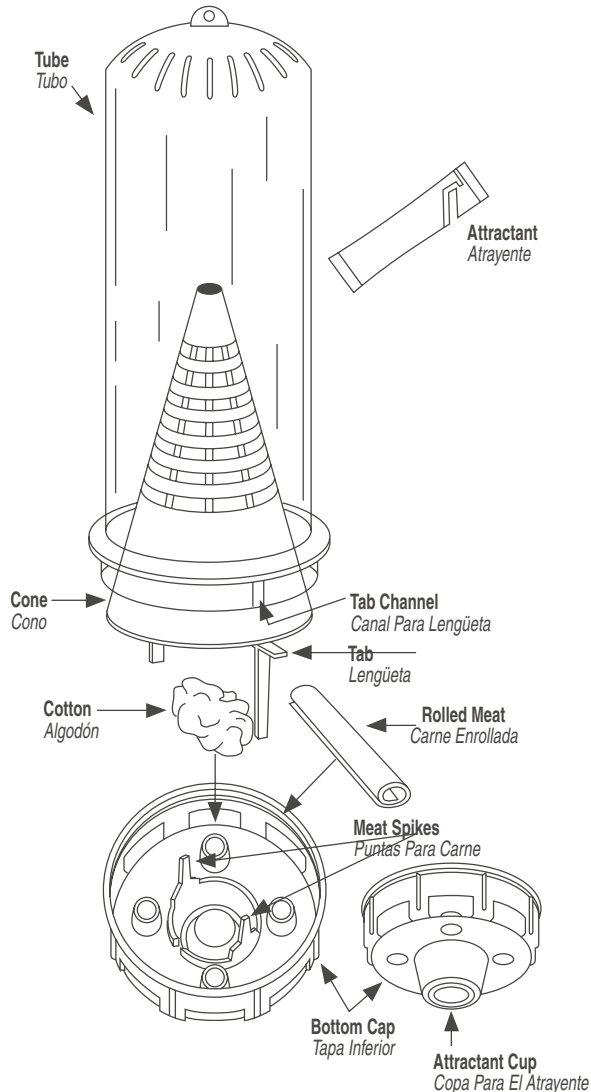
- *Lures all major yellowjacket species*
- *Lasts for weeks without daily maintenance*
- *Catches queens and workers, spring to fall*
- *No pesticides*
- *Attractant included*



[www.rescue.com](http://www.rescue.com)

# TRAP ASSEMBLY PARTS

Partes del conjunto de la trampa



# DIRECTIONS

1. Insert cotton ball into the attractant cup.
2. Cut tip on attractant tube.
3. Carefully empty entire attractant contents onto cotton.
4. Slide cone back into tab channels, snapping into place.
5. Screw bottom cap back in place.
6. Hang by string or wire.

# PLACEMENT OF TRAPS

1. Hang trap from a tree or bush to draw yellowjackets away from human activity.
2. Trap works best in morning sun and afternoon shade in areas with hot temperatures.
3. Place trap where there is air movement, but not strong wind.
4. If possible, place traps on perimeter of yard or area where yellowjackets are entering.
5. If catches are low, shift trap location, leaving in place for at least a day.
6. Traps should be at least 20 feet away from a known yellowjacket nest.

# HELPFUL HINTS

1. Replace attractant every 2 to 3 weeks — sooner in hot, dry weather.
2. If, in the case of hot weather, cotton dries out before 2-3 week period is up, moisten with droplets of water to reactivate.
3. Empty trap before dead yellowjackets accumulate above cone.
4. To increase efficiency, empty and clean yellowjacket residue — more often during humid periods.
5. Make sure all yellowjackets are dead before emptying trap. If any are still alive, cover bottom entrance holes and place trap in freezer for several hours.

# CATCHING THE QUEENS

Queen yellowjackets emerge from hibernation during the first warm days of spring to look for nest sites. When you place our traps outside at that time, you can capture these queens and reduce the likelihood that a yellowjacket nest will be established on or near your property.

## DID YOU KNOW...

- We offer a long-lasting **Attractant Cartridge** as a refill for this trap? It lasts up to 10 weeks.
- We also make a disposable **RESCUE!® Yellowjacket Trap**? It has our same powerful attractant, but in a handy disposable bag. Just add water or diluted apple juice to lure yellowjackets away from your picnic, barbecue or campground.
- Visit [www.rescue.com](http://www.rescue.com) or call us at **1-800-666-6766** if you are unable to find a store carrying these products.

## SUPPLEMENTAL ATTRACTANTS

---

Certain protein and carbohydrate supplements can make the trap more attractive to yellowjackets foraging for food. Food bait alone, however, will yield smaller and short-lived catches. The RESCUE!<sup>®</sup> Attractant is the primary attractant. The meat spikes (built into the bottom cap) and attractant cup are for holding supplemental attractants.

**Protein** — effective throughout the season.

*TURKEY HAM - HAM - BRATWURST - BARBECUED MEATS AND FISH*

Of these options, we recommend turkey ham because it doesn't spoil as quickly and brings consistently successful results. Roll 1/2 slice of meat and push through the upright meat spikes in the bottom cap. Use care not to restrict airflow to the cotton containing the RESCUE!<sup>®</sup> Attractant. Meat must be replaced every 1–2 days to prevent it from spoiling.

**Carbohydrates** — most effective during late summer and fall.

*APPLE JUICE (THAWED CONCENTRATE) - COLA BEVERAGES - OVERLY RIPE FRUITS SYRUPS - FERMENTING FRUIT JUICES (CIDERS AND FRUIT WINES) - JELLIES*

Place carbohydrate, then the cotton ball with the RESCUE!<sup>®</sup> Attractant, into cup in trap's bottom cap.

---

## INSTRUCCIONES

---

1. Inserte una borla de algodón dentro de la copa para el atrayente.
2. Corte la punta del tubo del atrayente.
3. Vacíe con cuidado todo el contenido del atrayente sobre el algodón.
4. Vuelva a colocar el cono deslizando sobre los canales para la lengüeta hasta que quede fijo en su lugar.
5. Atornille la tapa inferior de nuevo en su lugar.
6. Cuelgue con un hilo o alambre.

---

## COLOCACIÓN DE TRAMPAS

---

1. Cuelgue la trampa de un árbol o arbusto para atraer a las avispas lejos de donde haya actividad humana.
2. Para áreas con temperaturas elevadas, las trampas funcionan mejor en el sol matutino y en la sombra durante la tarde.
3. Coloque la trampa donde haya brisa, evitando el viento fuerte.
4. Si es posible, coloque las trampas en el perímetro del jardín o en el área por donde entran las avispas.
5. Si atrapa pocas avispas, cambie la ubicación de la trampa a otro sitio y déjala allí por lo menos un día completo.
6. Las trampas deben estar a una distancia mínima de 20 pies (6 m) de donde sepa que hay un nido de avispas.

## CONSEJOS ÚTILES

---

1. Reemplace el atrayente cada 2 ó 3 semanas o antes si el clima es cálido y seco.
2. En clima cálido, si el algodón se seca antes de que transcurra un período de 2 ó 3 semanas humedézcalo con algunas gotas de agua para reactivarlo.
3. Vacíe la trampa antes de que las avispas muertas se acumulen por arriba del nivel del cono.
4. Para lograr una mayor eficacia vacíe los residuos de avispas y limpie la trampa, especialmente durante los períodos de humedad. Precaución: Asegúrese de que todas las avispas estén muertas antes de realizar cualquier actividad de mantenimiento.
5. Asegúrese de que todas las avispas estén muertas antes de vaciar la trampa. Si aún queda alguna viva, cubra los orificios de entrada en el fondo y coloque la trampa en el congelador durante varias horas.

---

## CÓMO ATRAPAR AVISPAS REINAS

---

Las avispas reinas salen de su hibernación durante los primeros días cálidos de la primavera para buscar un sitio para anidar. Al colocar las trampas en el exterior durante ese período, usted puede capturar a las reinas y reducir así la probabilidad de que haya un nido de avispas en su propiedad o en los alrededores.

---

## ATRAYENTES ADICIONALES

---

Se pueden utilizar ciertos complementos de proteínas y carbohidratos para que la trampa sea más atractiva para las avispas que buscan alimento. Sin embargo, el cebo por sí solo dará como resultado una menor cantidad de avispas capturadas y durará menos. El atrayente RESCUE!<sup>®</sup> es el atrayente principal. Las puntas para carne (integradas en la tapa inferior) y la copa para el atrayente se utilizan para colocar atrayentes adicionales.

**Proteína** – Resulta eficaz durante toda la temporada.

*JAMÓN DE PAVO – JAMÓN – SALCHICHA DE CERDO – CARNE Y PESCADO A LA PARRILLA*

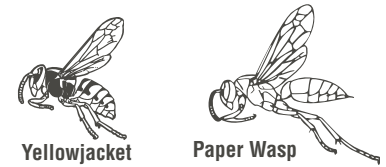
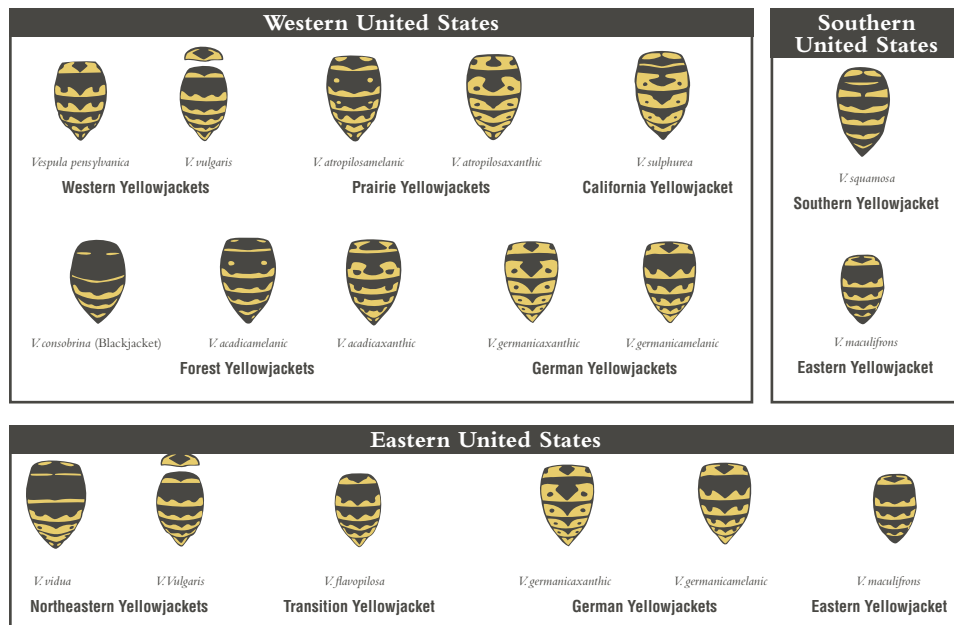
El jamón de pavo es la opción más recomendable de las anteriores, ya que no se descompone tan pronto y brinda resultados satisfactorios de manera consistente. Enrolle media rebanada de carne e introdúzcala en las puntas para carne verticales de la tapa inferior. Tenga cuidado de no obstruir el flujo de aire hacia el algodón que contiene el atrayente RESCUE!<sup>®</sup>. Reemplace la carne cada 1 ó 2 días para evitar que se descomponga.

**Carbohidratos** – Tienen mayor eficacia durante el verano y el otoño.

*JUGO DE MANZANA (CONCENTRADO) – BEBIDAS DE SABOR COLA – FRUTAS MUY MADURAS – JARABES – JUGO DE FRUTAS FERMENTADO (SIDRA Y VINO AFRUTADO) – JALEAS*

Coloque los carbohidratos y después una borla de algodón con atrayente RESCUE!<sup>®</sup> en la copa en la tapa inferior de la trampa.

# YELLOWJACKET SPECIES COMMON TO NORTH AMERICA



**Note:** This trap will not attract paper wasps, only yellowjacket species. Please note these observable differences in the physical characteristics between paper wasps and yellowjackets. Coloring may appear identical, but leg length and body shapes differ. Paper wasps have longer legs and a thinner, longer and more separated abdomen.

**Nota:** Esta trampa solamente atraerá únicamente especies de avispa comunes, no avispa Polistes (paper wasp). Observe las diferencias evidentes entre las características físicas de las avispa comunes y de las avispa Polistes. El color de ambos tipos puede parecer idéntico, pero la longitud y la forma del cuerpo son diferentes. Las avispa Polistes tienen patas más largas y su abdomen es más delgado, alargado y separado que el de la avispa común.

## KEEP OUT OF REACH OF CHILDREN AND PETS.

**CAUTION:** Due to the extreme effectiveness of the attractant, use caution when placing and maintaining traps. To reduce risk of yellowjacket stings, place and maintain traps in late evening or early morning when yellowjackets are less active. If attractant is spilled, wash scent off skin (with a degreaser type of soap), clothing or affected area as soon as possible. Avoid contact with eyes. In case of eye contact, flush eyes with water for 15 minutes. Place traps away from human activity as yellowjackets will be drawn to area of trap.

People allergic to yellowjacket stings should allow others to place and maintain traps for them. Yellowjacket stings can be fatal.

Store refill attractants in moderate temperatures, out of sunlight, and in a place non-accessible to yellowjackets.

**NOTICE:** Buyer assumes all risks for use not in accordance with instructions and cautions.

If you are unable to locate refill attractants at your local retailer, or if you want information about our products, write or call: **Sterling International, Inc.**

## NO SE DEJE AL ALCANCE DE LOS NIÑOS Y DE LAS MASCOTAS.

**PRECAUCIÓN:** Debido a la gran efectividad del atrayente, se debe tener precaución al colocar y mantener las trampas. Para reducir el riesgo de picaduras de avispa, coloque las trampas y realice las actividades de mantenimiento en las mismas al anochecer o muy temprano por la mañana cuando las avispa son menos activas. Si se derrama atrayente, debe lavar lo más pronto posible la piel, la ropa o el área afectada para eliminar la esencia (utilice un jabón de tipo desengrasante). Evite el contacto con los ojos. En caso de que haya contacto con los ojos, enjuáguelos con agua durante 15 minutos. Coloque las trampas lejos de cualquier lugar donde haya actividad humana ya que las avispa serán atraídas al área de la trampa.

Las personas alérgicas a los aguijones de las avispa no deben manipular las trampas. Las picaduras de avispa pueden resultar fatales.

Almacene los atrayentes de repuesto a una temperatura moderada, protegidos de la luz solar y donde las avispa no tengan acceso a ellos.

**AVISO:** El comprador asume todos los riesgos derivados de un uso que no respete las instrucciones y precauciones.

En caso de que no encuentre atrayentes de repuesto en las tiendas locales o si desea información acerca de nuestros productos, escribanos o llámenos: **Sterling International, Inc.**